

El Dictamen Definitivo: Transacciones No Sujetas vs. Exentas

**Parámetros Técnicos, Riesgos Fiscales
y Blindaje Tecnológico en el Ecosistema
Tributario Venezolano.**

Tu eficiencia y control total dependen de la exactitud paramétrica. Descubre la diferenciación clínica entre figuras tributarias para erradicar contingencias operativas y dominar el cumplimiento legal.



El Riesgo Oculto en tu Facturación

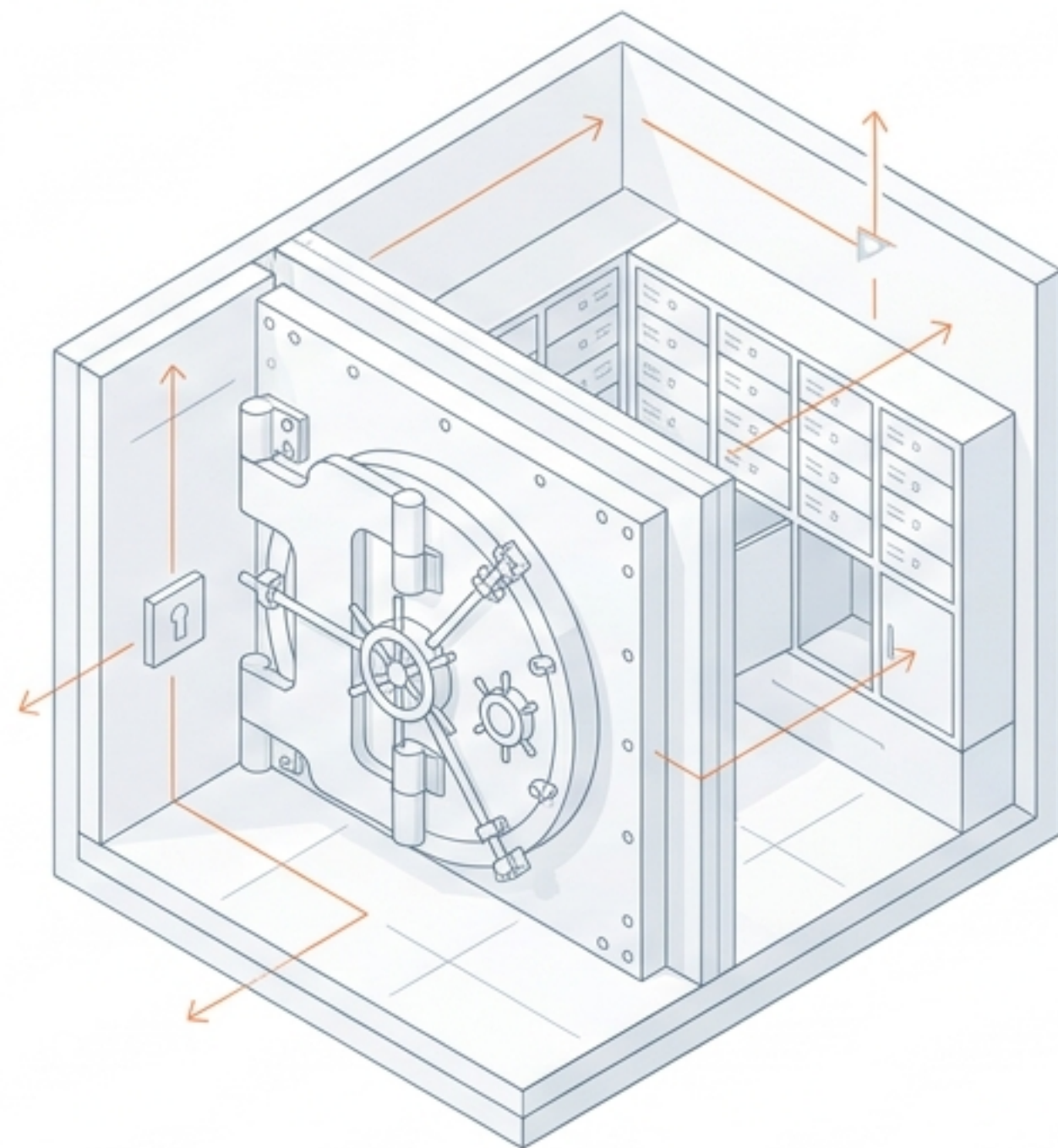
El Impacto Financiero de la Confusión Paramétrica

Un error común en tu gestión contable es registrar operaciones **No Sujetas** bajo la alícuota Exenta. Para el algoritmo de fiscalización del SENIAT (el robot fiscal), cruzar estas columnas en los libros constituye una declaración no fidedigna y un ilícito formal inexcusable.

Penalización Base: Multa indexada de hasta **100 veces el tipo de cambio oficial de mayor valor (BCV)**.

Efecto Cascada: Reparación del **300% del impuesto omitido** por rechazo de deducibilidad.

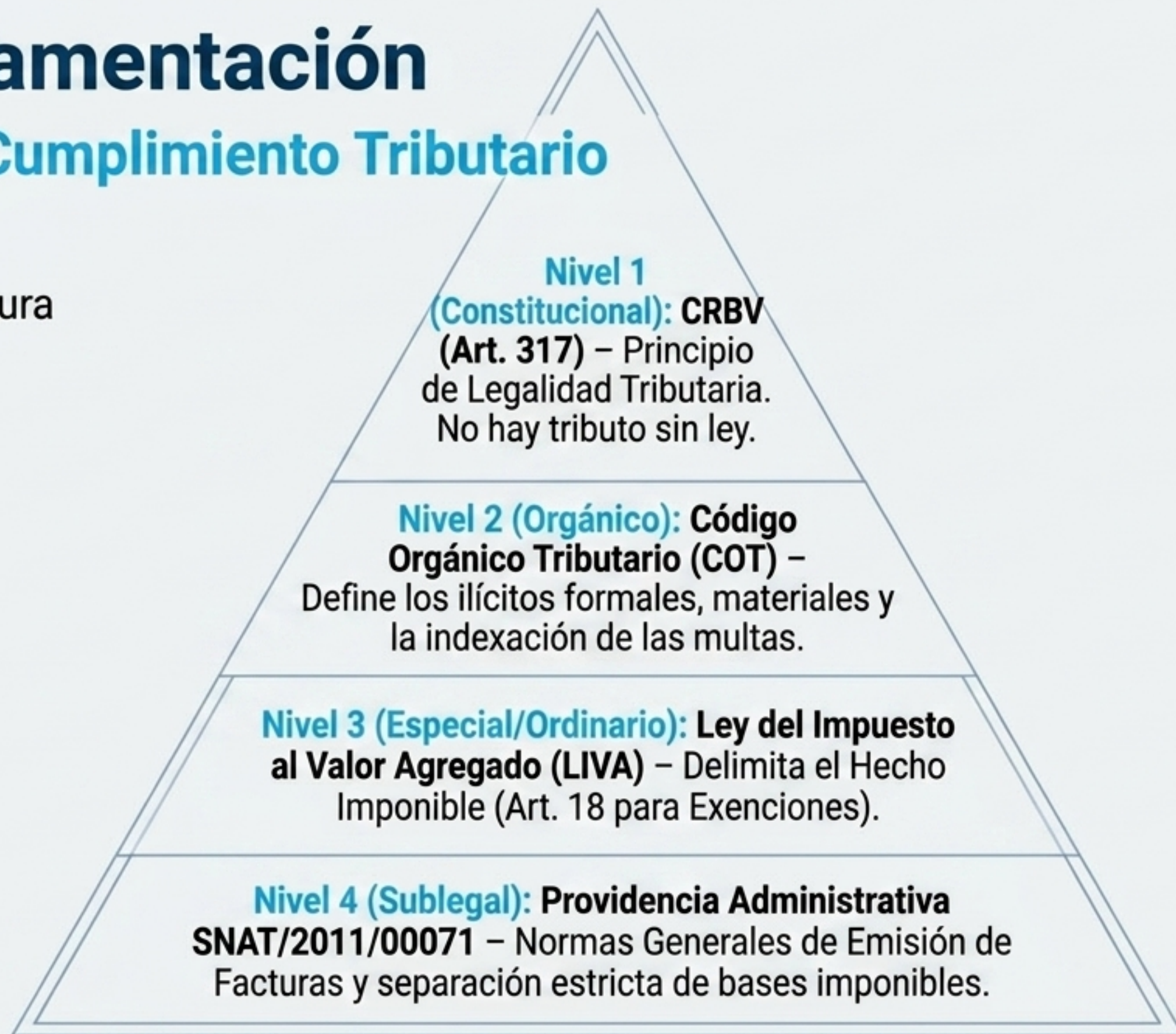
Condición SPE: Si eres Sujeto Pasivo Especial, el Código Orgánico Tributario (Art. 108) impone un recargo automático del **200% sobre la sanción pecuniaria**.



Marco Legal y Fundamentación

La Jerarquía Kelseniana del Cumplimiento Tributario

Todo razonamiento normativo que estructura tu sistema fiscal debe respetar un orden inquebrantable. **Tu defensa técnica se fundamenta aquí:**



Anatomía Jurídica: La Transacción Exenta

El Hecho Imponible Perdonado

En tu gestión comercial, una operación es **Exenta** cuando la transacción sí encuadra perfectamente dentro de la **definición de hecho imponible** (ej. venta de un bien mueble corporal), pero el legislador, por razones de política económica, decide **dispensar el pago del impuesto**.

- ✓ **Base Legal:** Taxativamente enumeradas en el Artículo 18 de la Ley del IVA.
- ✓ **Naturaleza:** El impuesto se causa, pero su liquidación es cero.
- ✓ **Formalidad:** Exige totalización separada en la factura y una columna exclusiva y dedicada en tus Libros de Compra y Venta.

Anatomía Jurídica: La Transacción No Sujeta

La Ausencia Absoluta del Hecho Imponible

Una **transacción No Sujeta** ocurre cuando la actividad comercial o servicio que prestas o adquieres simplemente no entra en el campo de aplicación de la ley del IVA. **Nunca nace la obligación tributaria porque el hecho económico no cumple con los supuestos de la norma.**

- ✓ **Naturaleza:** No es una dispensa legal; es una exclusión de origen.
- ✓ **Riesgo Operativo:** Si parametrizas esta operación como Exenta, le estás comunicando al SENIAT que causaste un IVA que fue perdonado, alterando tu base de cálculo para la regla de prorrata.
- ✓ **Ejecución:** Debe reflejarse en un totalizador independiente, ajeno a la base imponible exenta.



Matriz Definitiva de Contraste Fiscal

Diferenciación Técnica y Paramétrica

Dimensión	Transacción Exenta	Transacción No Sujeta
Hecho Imponible	Sí se configura.	No se configura (está fuera de la Ley).
Sustento Legal	Art. 18 y 19, Ley del IVA.	Exclusión conceptual de la Ley del IVA.
Impacto en Prorrata	Afecta el cálculo del factor de prorrateo de créditos fiscales.	Generalmente neutra; no entra en el coeficiente de prorrata del IVA.
Ubicación en Factura	Totalizador Ventas Exentas.	Totalizador Ventas No Sujetas (o excluidas).
Libro de Ventas/Compras	Columna estricta: Ventas/Compras Exentas.	Columna estricta: Ventas/Compras No Sujetas.

Ciclo de Vida en Ventas: Arquitectura de la Factura

Requisitos Formales de Emisión

Para garantizar tu control total, la **Providencia 0071** exige una disección exacta de los montos al pie de tu factura. Mezclar conceptos aquí detona el ilícito formal.

Sample Company		Invoice	
55065 Adminstahors, Int. 5604 Bonniboroe Tas Fes: +854 1285) 552Y521 Company: Semplo Borara		Data: 25 de mto 2021 Número de factura: 275031	
Description	Quantidad	Price Unidait	Total
Description 1 Semplonohem	1	Bs. X,300.00	Bs. X,3XX.XX
Description 2 Semplonohem	2	Bs. X,300.00	Bs. X,3XX.XX
Description 3 Semplonohem	1	Bs. X,300.00	Bs. X,3XX.XX
Description 4 Semplonohem	2	Bs. X,300.00	Bs. X,3XX.XX
Description 5 Semplonohem	1	Bs. X,350.00	Bs. X,3XX.XX
Subtotal Base Imponible (16%):		Subtotal Base Imponible (16%): Bs. X,XXX.XX	
Subtotal Exento (Art. 18):		Subtotal Exento (Art. 18): Bs. X,XXX.XX	
Subtotal No Sujeto:		Subtotal No Sujeto: Bs. X,XXX.XX	
Total IVA (16%):		Total IVA (16%): Bs. X,XXX.XX	
Total General: Suma aritmética exacta.		Total General: Suma aritmética exacta.	

Subtotal Base Imponible (16%):

Subtotal Exento (Art. 18):

Subtotal No Sujeto:

Total IVA (16%):

Total General: Suma aritmética exacta.

Subtotal Base Imponible (16%): Bs. X,XXX.XX

Subtotal Exento (Art. 18): Bs. X,XXX.XX

Subtotal No Sujeto: Bs. X,XXX.XX

Total IVA (16%): Bs. X,XXX.XX

Total General: Suma aritmética exacta.

Ingeniería del Libro de Ventas

Parametrización para Evasión de Cruces Erróneos

El fiscal robot del SENIAT audita mediante cruces masivos de columnas. Tu parametrización debe aislar cada naturaleza fiscal.

Paso 1: Extraer datos del totalizador de la factura.



Paso 2: Asignar Ventas Gravadas a la columna de Base Imponible (16%).



Paso 3: Asignar Ventas Exentas exclusivamente a la columna Ventas Exentas (validando Art. 18).



Paso 4: Enviar operaciones No Sujetas a la columna Ventas No Sujetas. Nunca consolidar.

Asiento Contable Modelo (Ventas)

- **Debe:** Bancos/Cuentas por Cobrar.
- **Haber:** Ingresos por Ventas Gravadas.
- **Haber:** Ingresos por Ventas Exentas.
- **Haber:** Ingresos por Servicios No Sujetos.
- **Haber:** Débito Fiscal IVA.

Ciclo de Vida en Compras: Auditoría de Recepción

Escrutinio Forense del Gasto

Tu gestión de riesgo comienza en la puerta de la empresa.

Todo documento fiscal emitido por tu proveedor debe ser auditado antes de su registro.

Si tu proveedor unifica un servicio No Sujeto en la línea de Exento, debes rechazar la factura.



Ingeniería del Libro de Compras

Ubicación Clínica del Origen del Gasto

Al igual que en ventas, tu Libro de Compras debe segmentar estrictamente **el origen del gasto** para salvaguardar tu derecho a la deducción del Crédito Fiscal.

Asiento Contable Modelo (Compras)
• Debe: Inventario / Gasto Gravado.
• Debe: Gasto Exento.
• Debe: Gasto No Sujeto.
• Debe: Crédito Fiscal IVA.
• Haber: Bancos / Cuentas por Pagar.

Regla de Oro: Registrar un servicio **No Sujeto** en la columna de **Compras Exentas** contamina tu estructura de costos y expone tu flujo de caja a sanciones.



Liquidación Fiscal (Forma 30)

Mapeo Exacto para Autoliquidación Electrónica

Simplifica tu gestión asegurando que la parametrización de tus libros se traduzca perfectamente al portal fiscal. La coherencia aritmética es tu mayor blindaje.

Libros

Portal de Declaración



Casuística de Complejidad Operativa

Pólizas de Seguro e Impuestos Municipales (ISAE)

Ciertas transacciones requieren un escrutinio superior, ya que interactúan con regulaciones locales.



Case 1: Pólizas de Seguro: Las primas de seguros son operaciones No Sujetas al IVA nacional. Sin embargo, su facturación debe considerar las retenciones del Impuesto Sobre Actividades Económicas (ISAE) según la ordenanza municipal del domicilio del contratante y prestador.



Case 2: Educación Formal: Los servicios educativos están protegidos por jurisprudencia de No Sujeción frente al ISAE municipal (por ser derecho humano, no actividad mercantil), y simultáneamente operan como No Sujetos ante el IVA. Deben facturarse en la línea correcta para evitar el reconocimiento tácito de la obligación.

Prevención de Ilícitos Formales (COT)

Cuadro Clínico de Sanciones y Riesgo Patrimonial

La inexactitud en tus libros contables detona automáticamente los ilícitos tipificados en el Código Orgánico Tributario.

Infracción: Aceptar/Registrar facturas con prescindencia de requisitos (Art. 101, Num. 10).	Impacto: Multa de 100 veces el TC mayor valor (BCV) .
Infracción: Llevar libros sin cumplir formalidades (Art. 102, Num. 7).	Impacto: Multa de 100 veces el TC mayor valor (BCV) .
Infracción: Pérdida de deducibilidad (Art. 112).	Impacto: Omisión de impuesto + 300% de multa indexada .

Sujetos Pasivos Especiales: Incremento del **200%** sobre todas las sanciones pecuniarias (Art. 108).

Cierre y Blindaje Tecnológico

Automatización Paramétrica con AdaptaPro

Elimina el error humano y la discrecionalidad en la **captura de datos**. Configura tu matriz fiscal desde la ficha del producto y garantiza que cada transacción aterrice matemáticamente en la columna y casilla correspondiente.

Simplifica tu gestión y obtén control total de tu ecosistema tributario. Parametriza con precisión clínica.